

KLUPS MARSELL

Krevetac za bebe

UPUTSTVO ZA UPOTREBU

Napomena: ZA DALJU UPOTREBU OBAVEZNO PAZLJIVO PROCITATI UPUTSTVO! Uputstvo sacuvati za buducu upotrebu!

UPOZORENJA:

UPOZORENJE: Nemojte koristiti više od jednog duška u krevetiću.

UPOZORENJE: Ne ostavljajte ništa u krevetiću i ne postavljajte krevetić blizu drugog proizvoda koji bi mogao da obezbedi uporište ili predstavlja opasnost od gušenja ili davljenja, npr. konopci, kablovi za roletne/zavese.

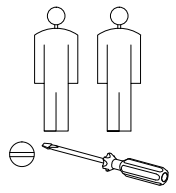
UPOZORENJE: Budite svesni rizika od otvorene vatre i drugih izvora jake toplote, kao što su vatra na električnim šporetima, gasna vatra, itd. u neposrednoj blizini krevetića;

UPOZORENJE: Ne koristite krevetac ako je neki deo polomljen, pocepan ili nedostaje i koristite samo rezervne delove koje je odobrio proizvođač; rezervne delove može isporučiti samo proizvođač.

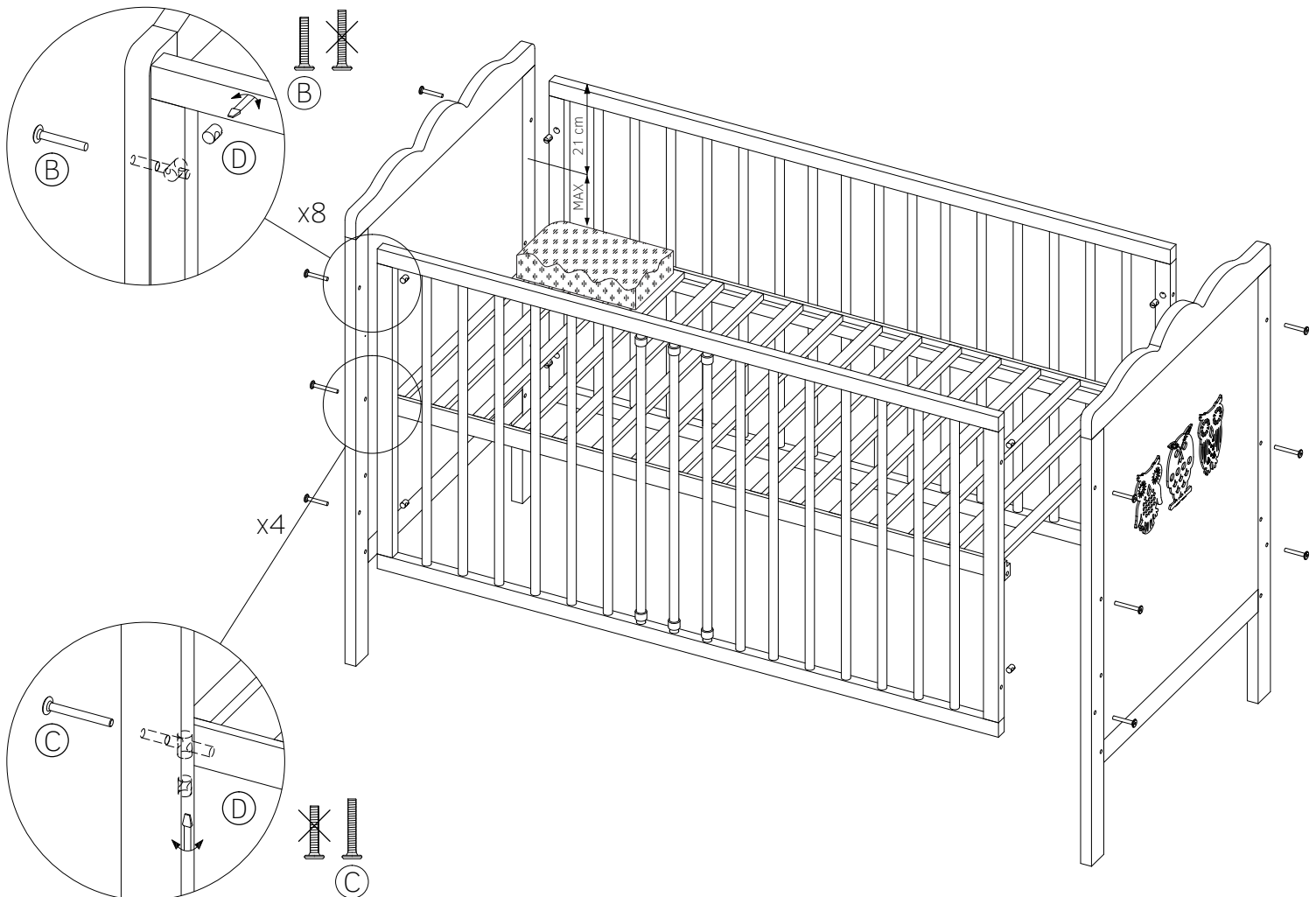
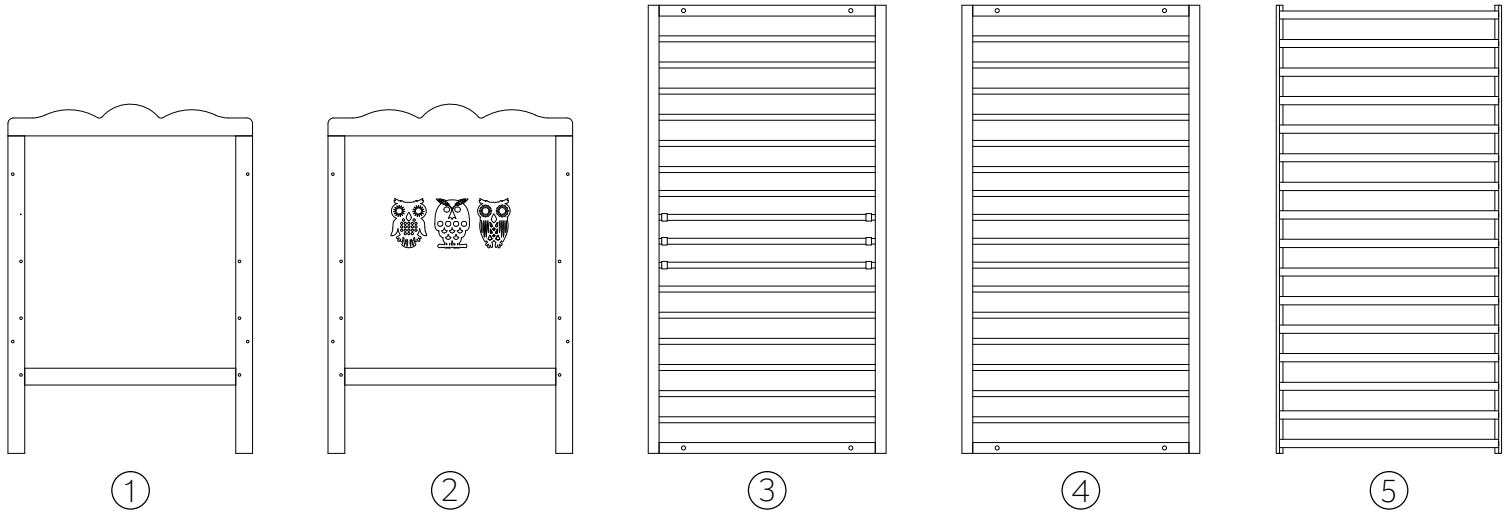
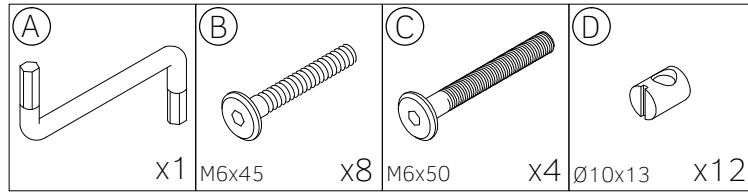
UPUTSTVO ZA UPOTREBU:

- Krevetac je spreman za upotrebu samo kada su svi elementi pravilno postavljeni i zategnuti. Proveriti pazljivo da li su svi elementi u potpunosti zabravljeni pre upotrebe.
- Krevetac mora da bude postavljen na ravnu horizontalnu površinu.
- U blizini krevetca deca se ne smeju igrati bez nadzora.
- Sve montažne elemente i spojeve treba pravilno zategnuti i redovno proveravati i po potrebi ponovo zategnuti.
- Debljina duška treba da bude takva da unutrašnja visina (mereno od vrha duška do gornje ivice okvira krevetića) bude najmanje 500 mm u najnižem položaju od osnove krevetica i najmanje 200 mm u najvišoj poziciji osnove krevetica.
- Oznake na uputstvu oznacavaju maksimalnu debljinu duška koji se može koristiti u krevetcu.
- Najniži položaj nosaca duška je najsigurniji. Kada dete počne da sedi bez pomoći – koristite samo ovaj nivo.
- Ako ostavljate dete bez nadzora u krevetcu, uvek se uverite da su uklonjivi elementi zatvoreni.
- Dušek za krevetac se ne isporučuje sa proizvodom. Dužina i širina treba da budu tako da ne bude razmaka više od 30 mm između duška i stranica i krajeva.
- Za ciscenje koristiti vlažnu krpnu.
- Da bi se izbegle povrede uzrokovane padom, kada dete sposobno da popne preko ograde krevetca, krevetac ne bi vise trebalo koristiti za to dete.

**Krevetac za bebe KLUPS "MARSELL" proizveden u skladu sa standardom:
SRPS EN 716-1:2019 716-2:2017**



63-800 Gostyń, ul. Poznańska 162, PL
 (+48) 65 572 38 11
 (+48) 65 572 11 45
 serwis@klups.pl
 sprzedaz@klups.pl
 www.klups.pl



Naziv proizvoda: Krevetac za bebe KLUPS Marsell

Proizvodjac: KLUPS P.P.H.U

Materijal: Masivno drvo bukovina, ploca iverica,
lepak, metalni I plasticki okov, lak.

Gabaritne dimenzije: 125x66x94 cm, Unutrasnje
dimenzije: 120x60 cm

Zemlja proizvodnje/uvoza: Poljska

Godina proizvodnje/uvoza: 2022

Uvoznik: Baby Shop d.o.o. Arcibalda Rajska 55/14,
11000 Beograd

Rok upotrebe: Neogranicen

Nacin odrzavanja: Brisati vlažnom krpom

